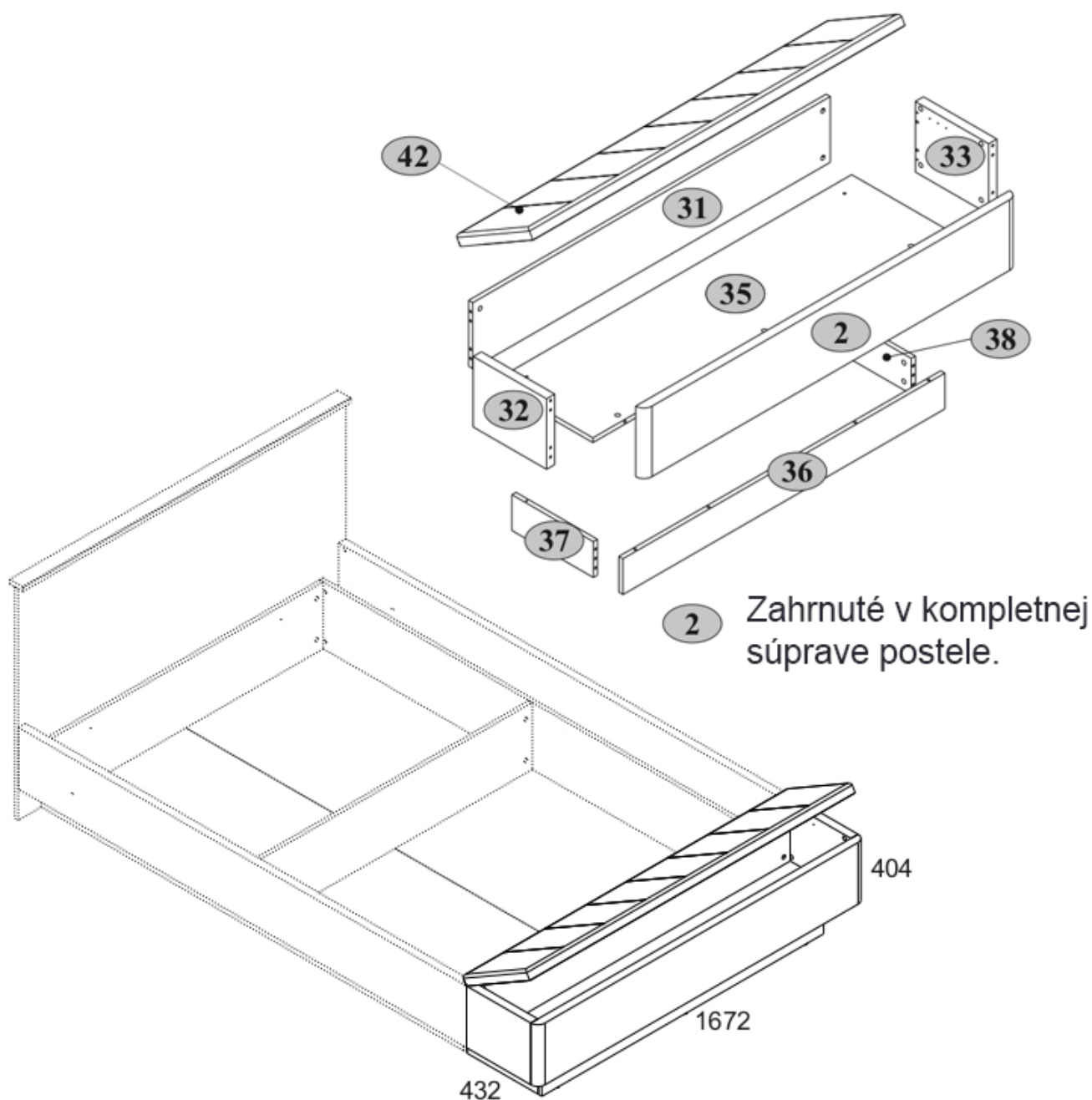


# JAREK 160



ČÍSLO	DĹŽKA	ŠÍRKA	HĹBKA	MNOŽSTVO KUSOV	BALENIE
31	1604	224	16	1	2/2
32	240	288	32	1	1/2
33	240	288	32	1	1/2
35	1604	388	16	1	2/2
36	122	1464	16	1	2/2
37	122	320	16	1	1/2
38	122	320	16	1	1/2
42	1672	332	38	1	2/2

## Návod na použitie

Pri kúpe rozbaleného výrobku odporúčame skontrolovať jeho kvalitu a kompletnosť v obchode. Montáž výrobku by sa mala vykonať spôsobom opísaným v tomto návode. Kým je výrobok v prevádzke, uvoľnené skrutkové spoje by sa mali pravidelne doťahovať.

Ak je potrebné premiestniť predmety v byte, pred presunom by ste mali výrobok úplne uvoľniť od nákladu (matraca). Aby ste predišli poškodeniu existujúcich podpier, výrobok by sa mal pred premiestnením zdvihnúť. Nábytok by nemal byť vystavený kontaktu s vodou. Oprašovanie výrobku by sa malo vykonávať mierne navlhčenou mäkkou handričkou. Aby ste zabránili deformácii častí a zmene farby výrobkov, neinštalujte nábytok na priamom slnečnom svetle.

### Kým je výrobok v prevádzke, je **ZAKÁZANÉ**:

- Inštalovať nábytok v blízkosti vykurovacích zariadení, v blízkosti surových stien a v miestnostiach s relatívnou vlhkosťou vyššou ako 70 %
- Zahrievať prvky nábytku na teplotu vyššiu ako 40 °C
- Stúpať na vodorovné štíty a okná počas montáže a používania súpravy výrobkov
- Používať chemické čistiace prostriedky na čistenie nábytku

## Záruka výrobcu

1. Záručná doba používania výrobku – 18 mesiacov od dátumu predaja.

Počas záručnej doby výrobca garantuje opravu alebo výmenu výrobkov za predpokladu, že používateľ neporušil prevádzkové predpisy.

2. Reklamácie by mal spotrebiteľ uplatniť priamo v obchodnej organizácii, v ktorej bol nábytok zakúpený, pričom musí predložiť „Návod na použitie“ a kópiu dokladu o kúpe.

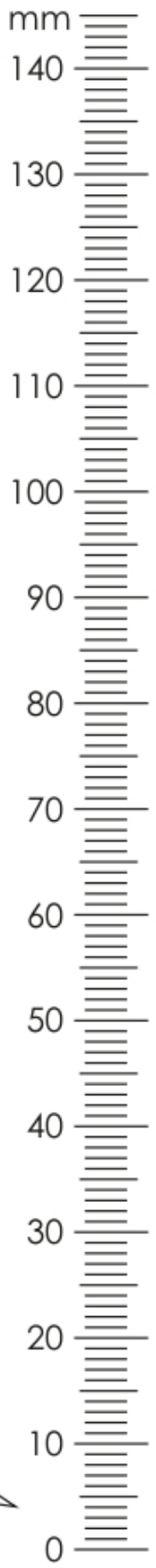
3. Výrobok, ktorý je súčasťou súpravy, spĺňa požiadavky štátnych noriem 16371-2014, TR TS 025/2012.









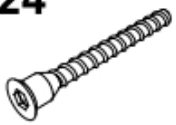



4. Životnosť nábytku – 5 rokov.

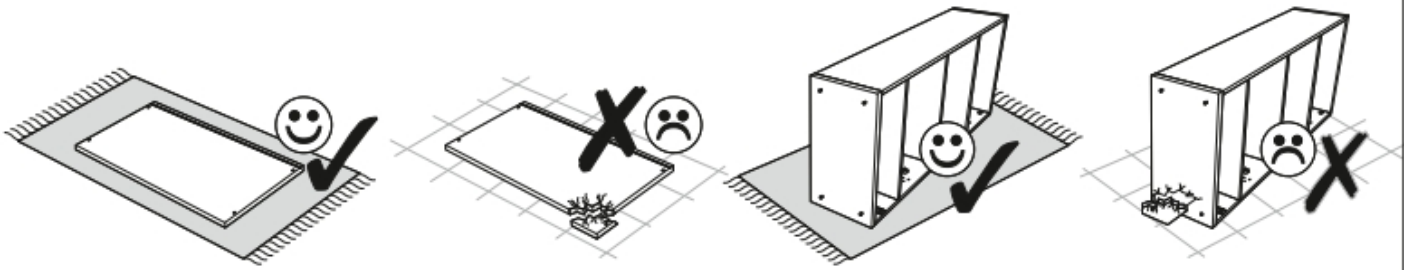
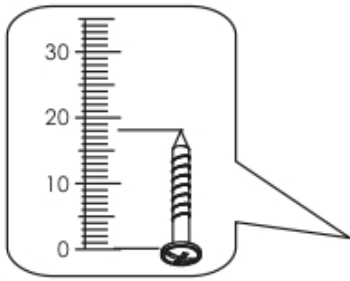
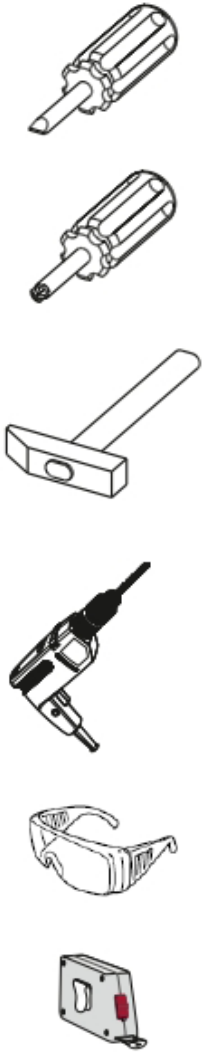
5. Výrobca si vyhradzuje právo na zmeny v dizajne výrobku bez toho, aby boli ohrozené jeho konštrukčné a aplikačné požiadavky.

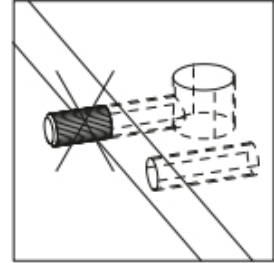
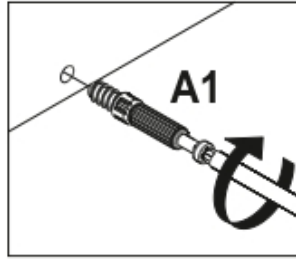
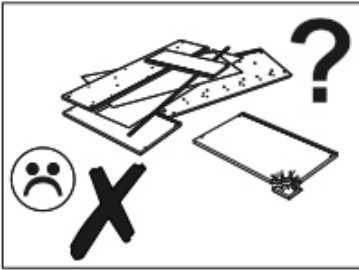
6. Na montáž výrobkov sa odporúča prilákať kvalifikovaný personál.

**Dôležité! Návod si uschovajte pre prípad opätovnej montáže nábytku alebo reklamácie. Pri reklamácií použite zápis z návodu.**

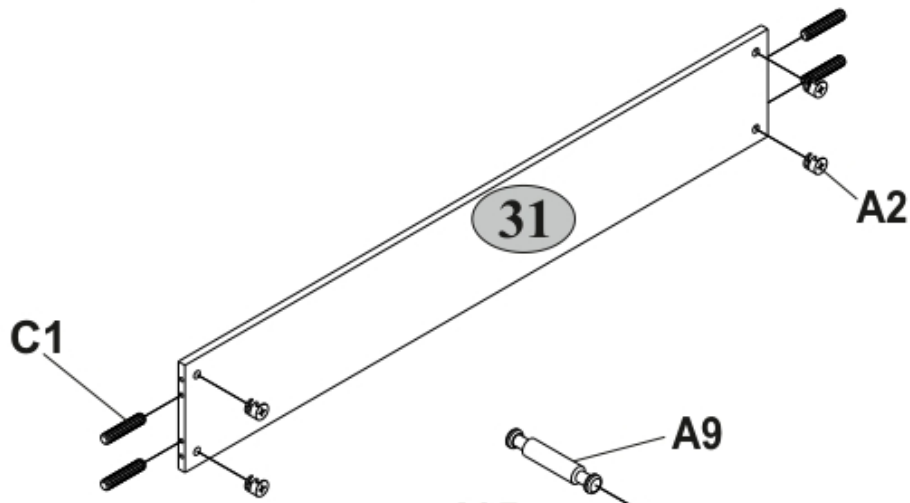


<b>A1</b>  14	<b>A2</b>  22	<b>A9</b>  4
<b>C1</b>  8x35 14	<b>I</b>  1	<b>J15</b>  1 1
<b>N1</b>  3	<b>Q</b>  3	<b>R24</b>  7x50 5
<b>R7</b>  4x16 6	<b>R42</b>  3,5x20 6	<b>S5</b>  15

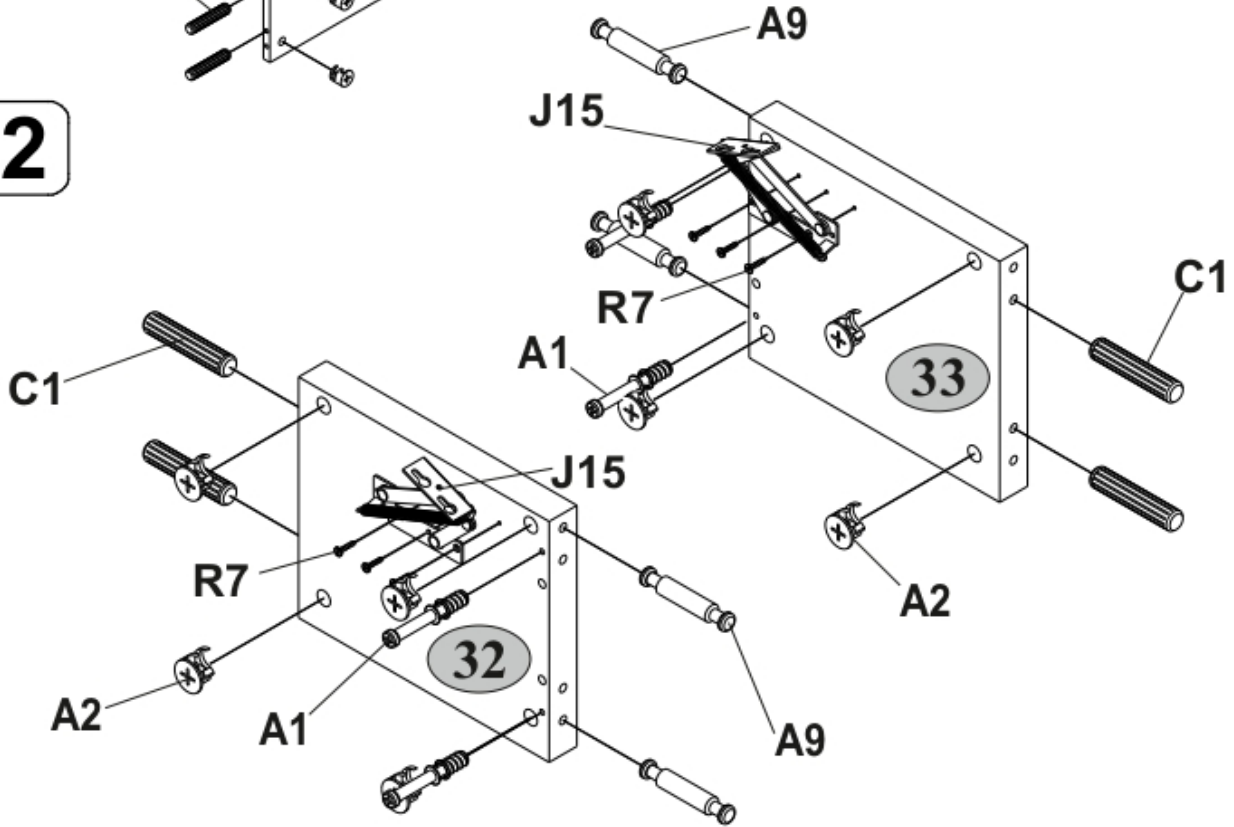




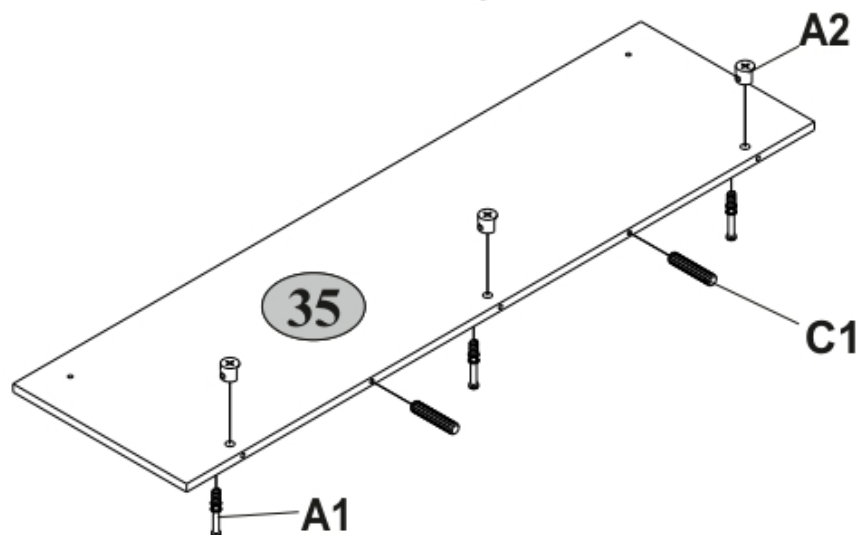
1



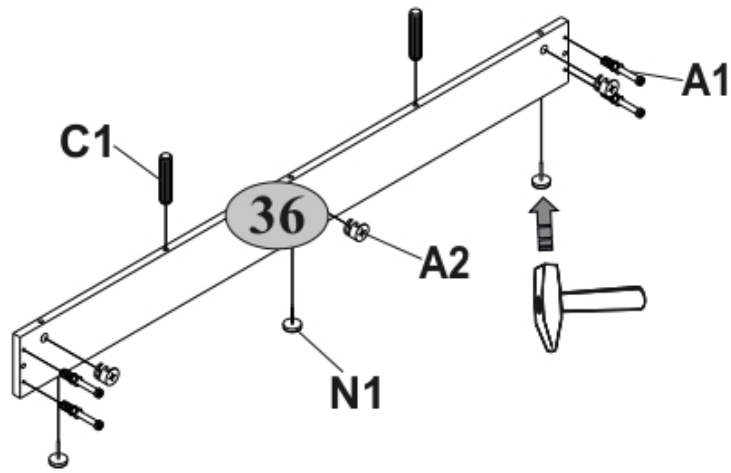
2



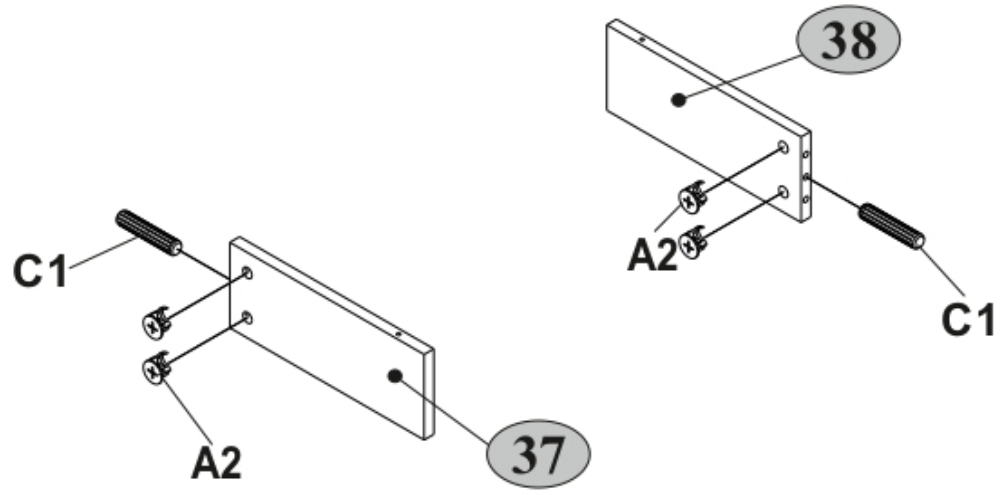
3



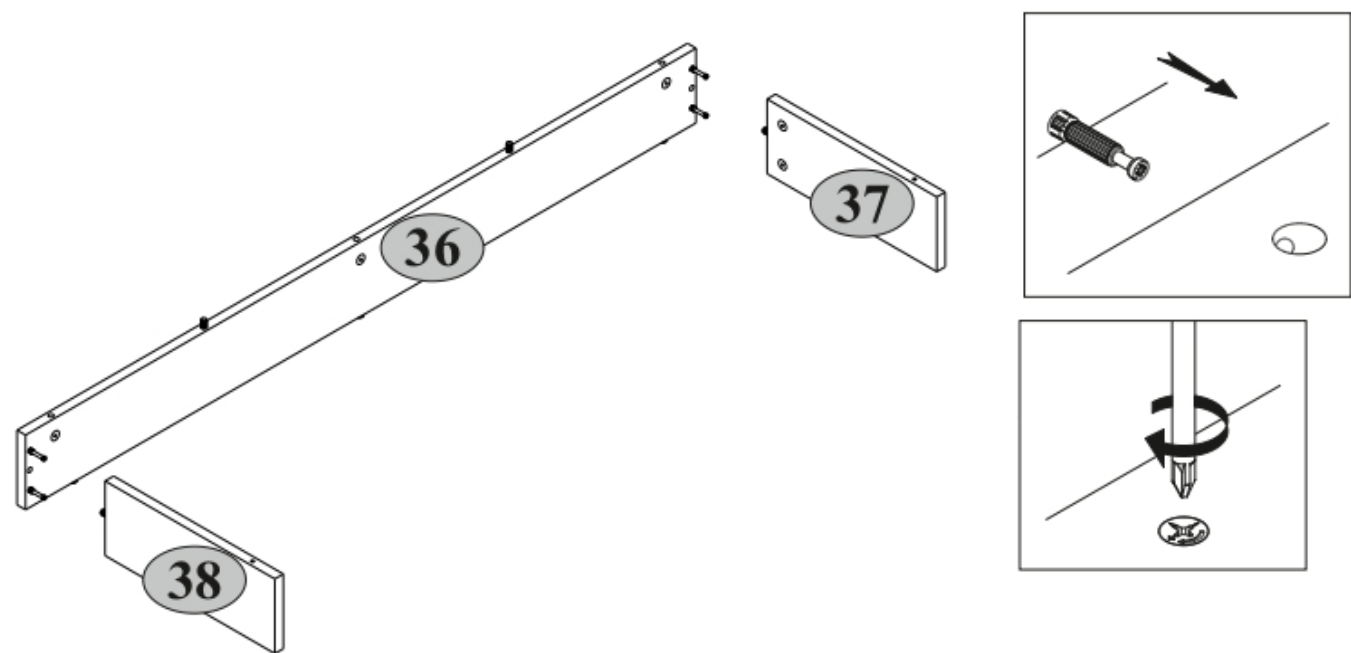
4

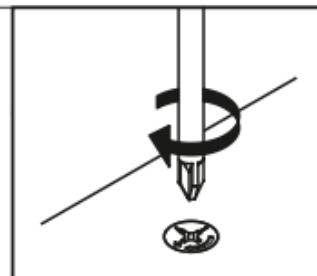
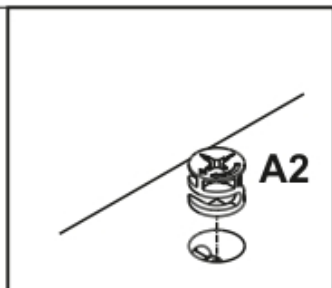
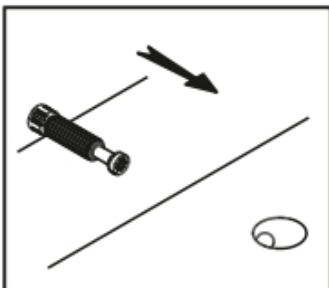


5

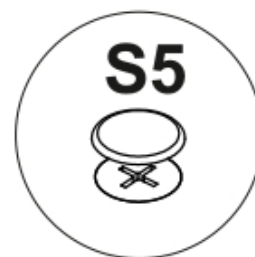
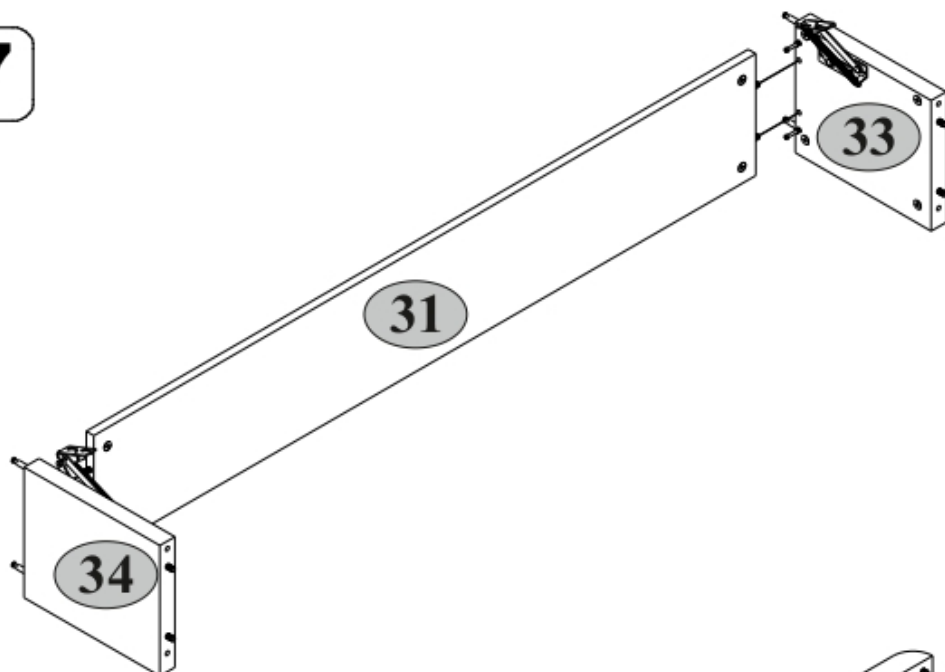


6

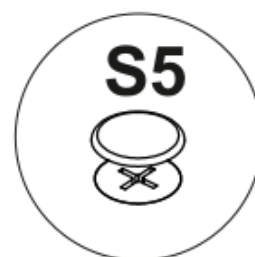
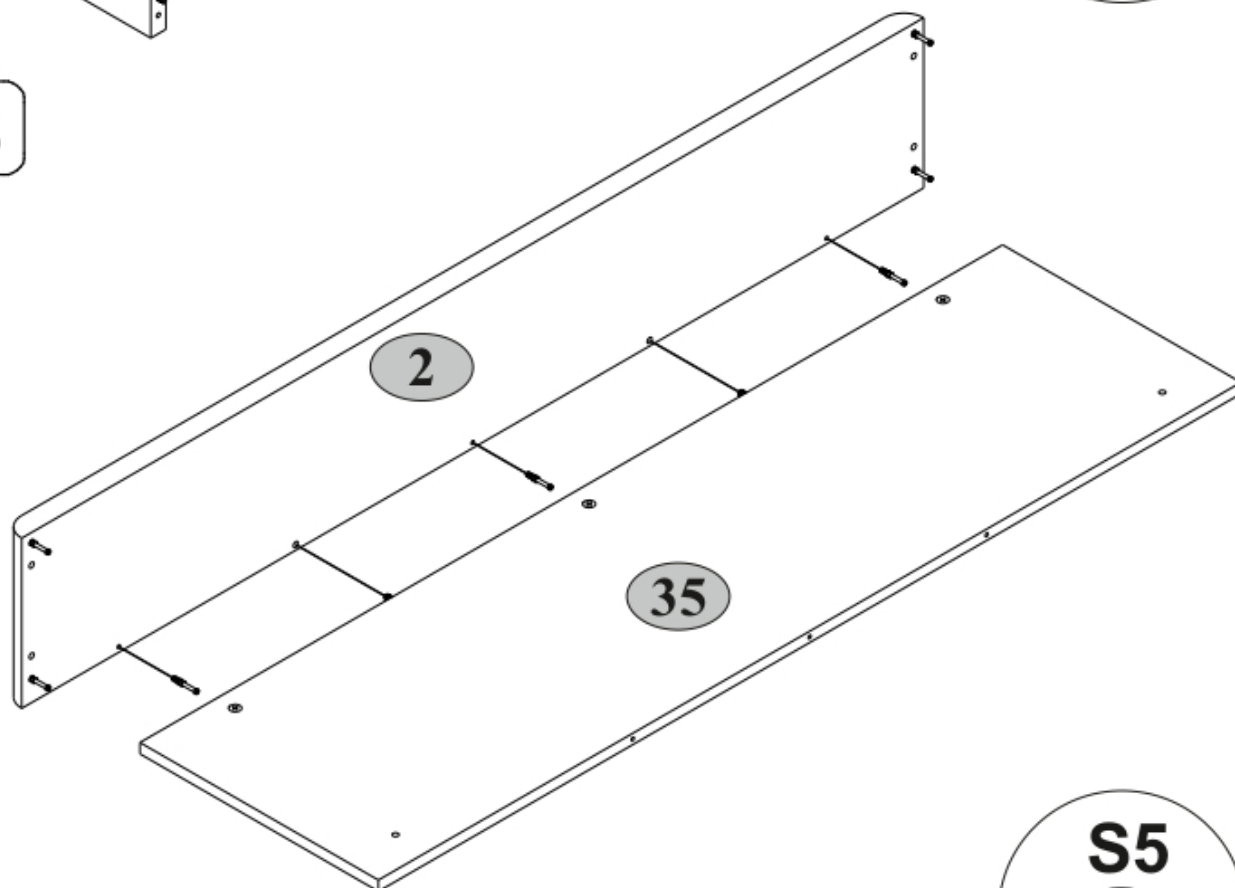




**7**

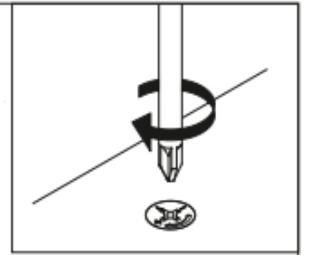
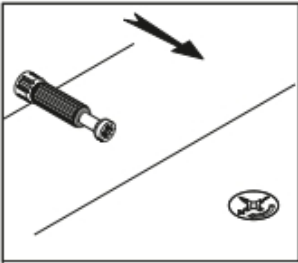


**8**

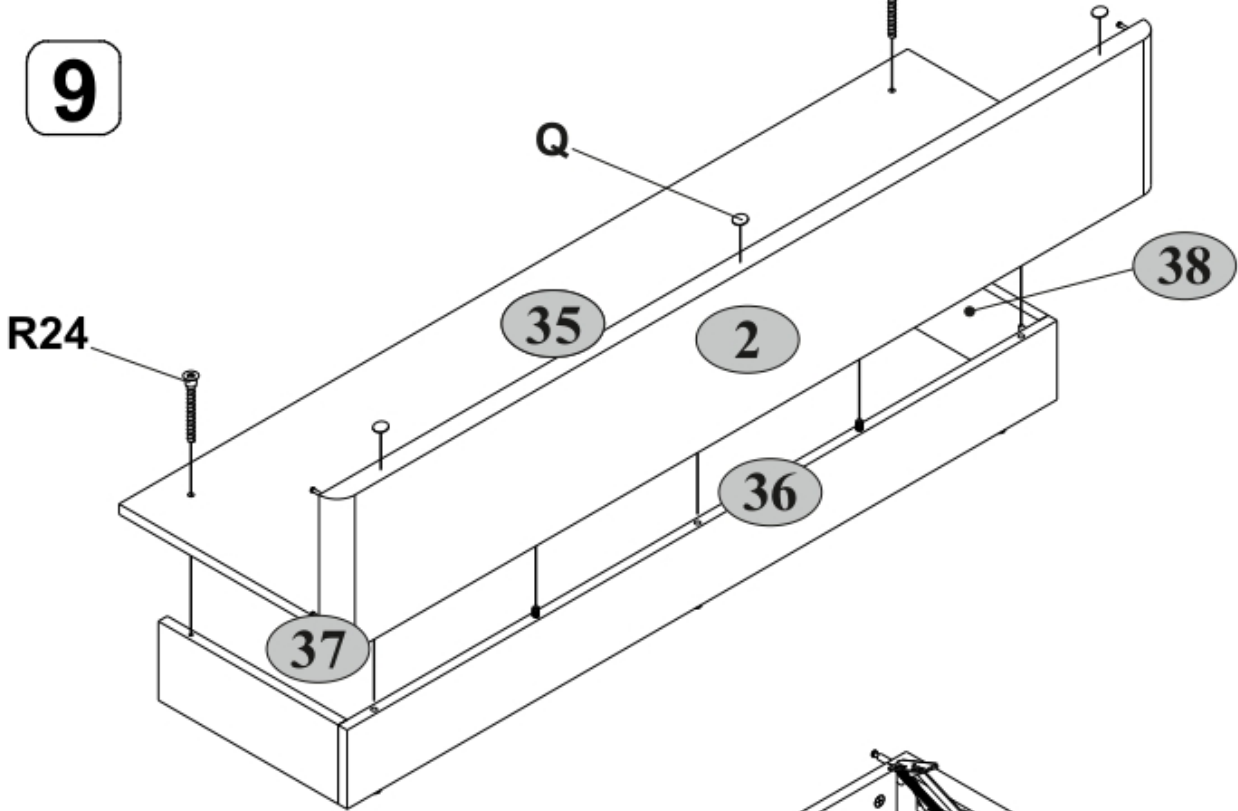


**2** Zahnuté v kompletnej súprave postele.

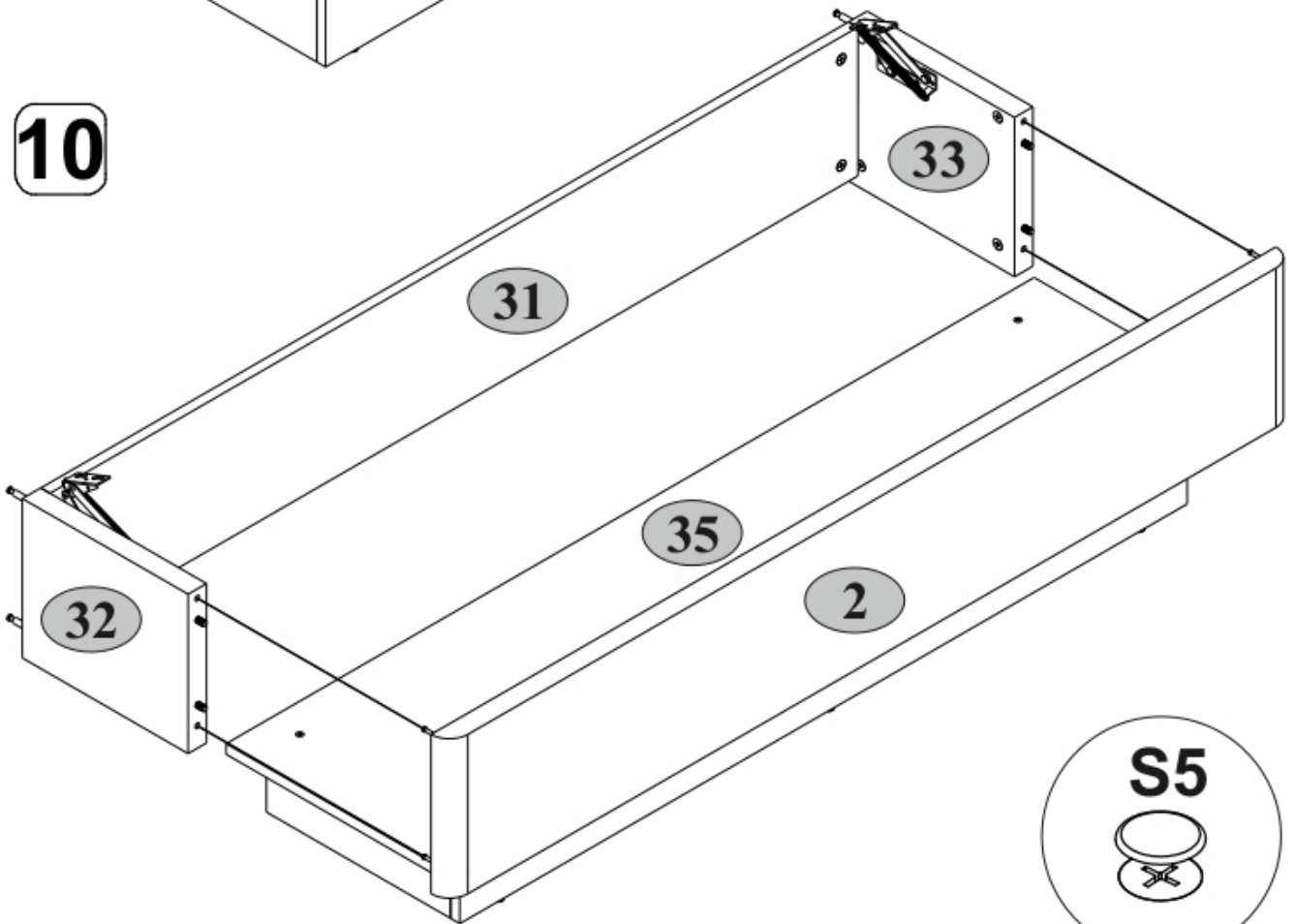




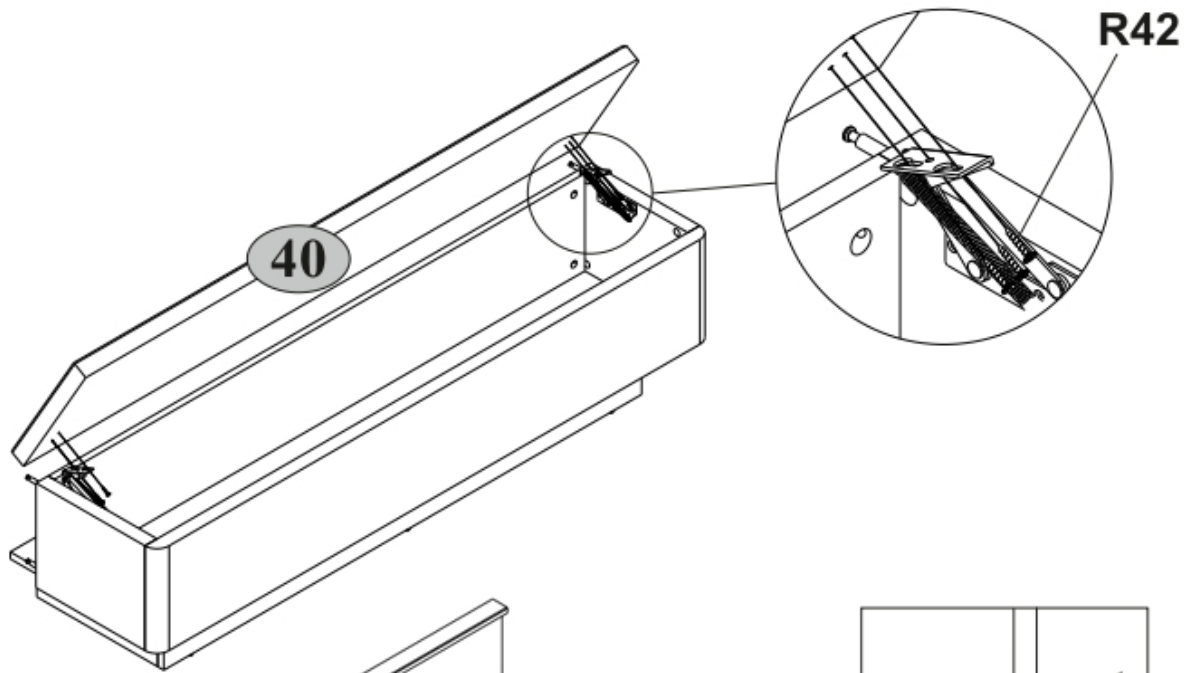
**9**



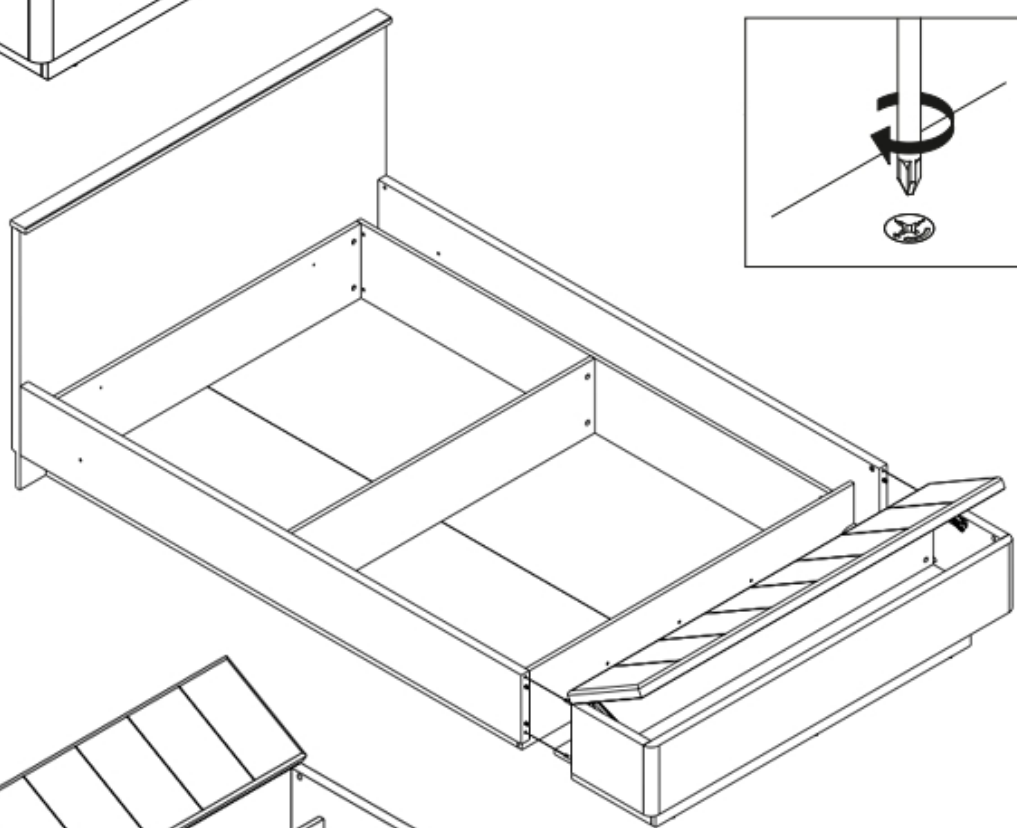
**10**



**11**



**12**



**13**

